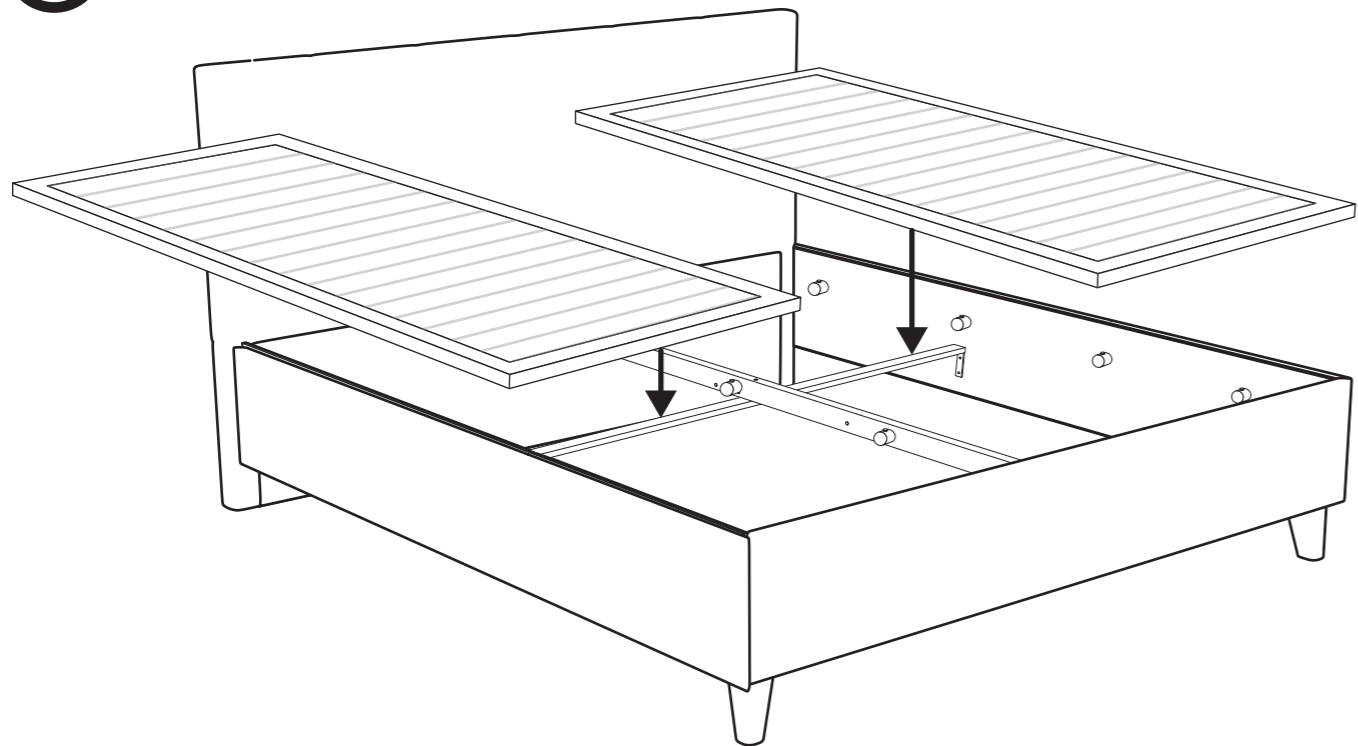
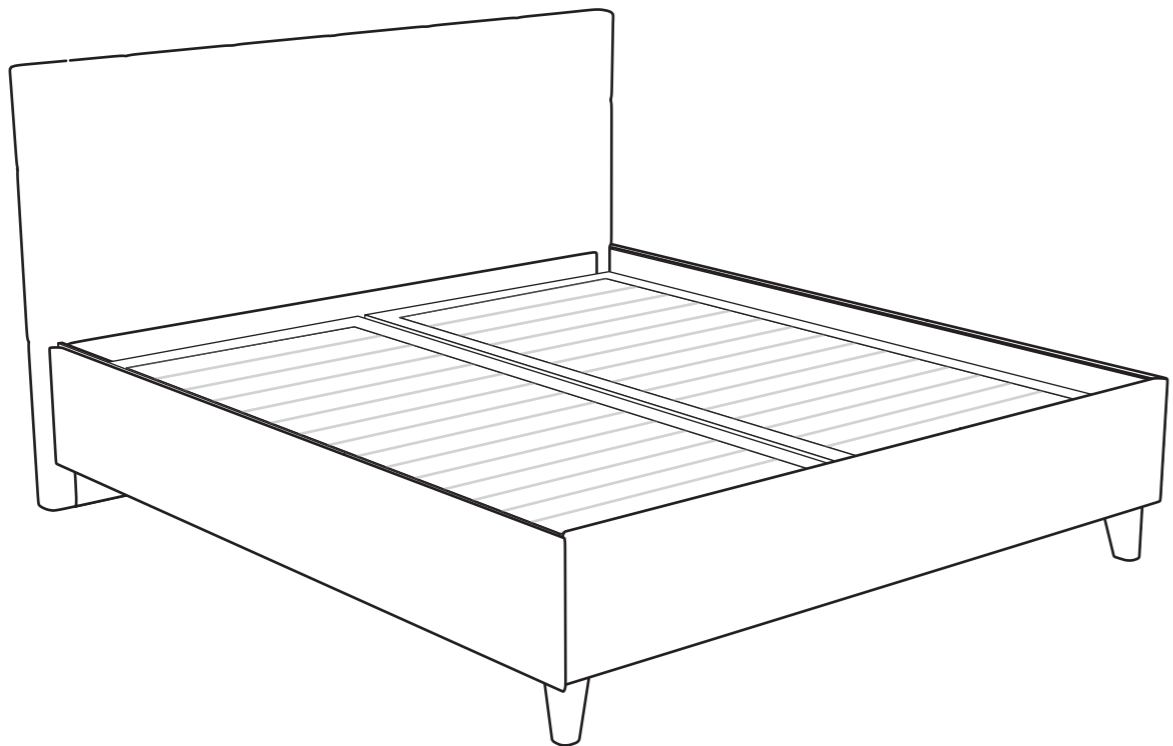


16



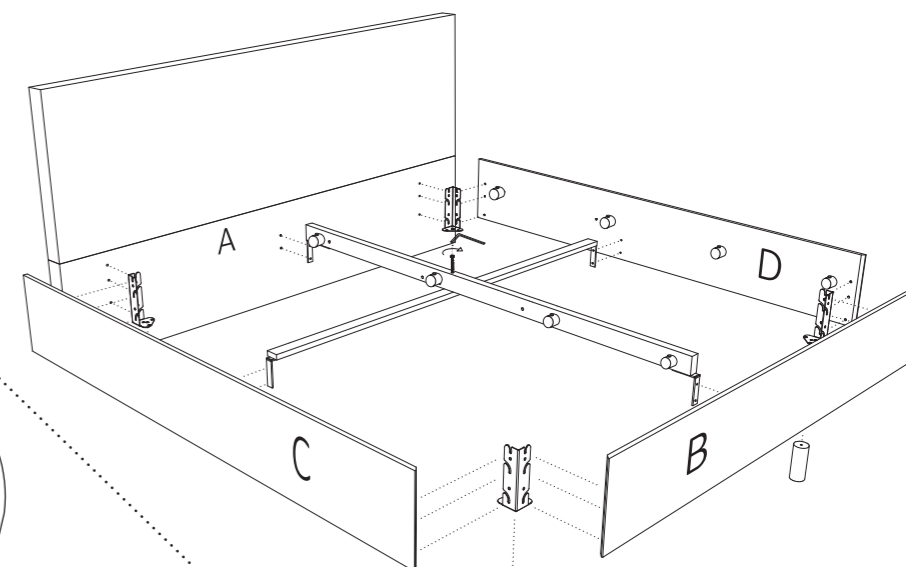
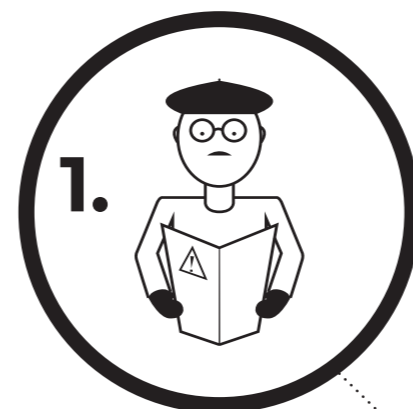
17



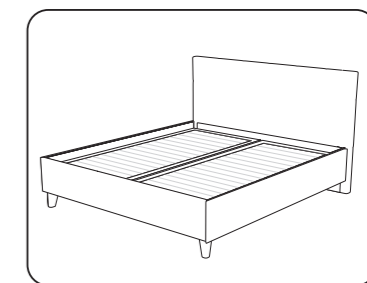
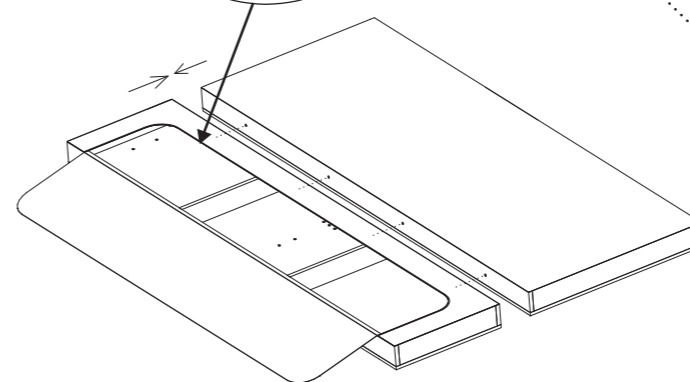
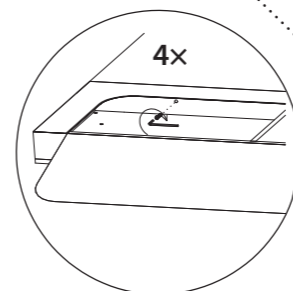
NAV 167



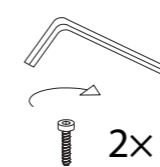
B



2



3



4

